

## Konvekční trouby - příčné

### Konvekční trouba, 20 GN2/1, příčně ukládané GN, elektrická

POL. #: \_\_\_\_\_

MODEL #: \_\_\_\_\_

PROJEKT # \_\_\_\_\_

SIS # \_\_\_\_\_

AIA # \_\_\_\_\_



260699 (EFCE22CSDS)

KONVEKČNÍ TROUBA, EL,  
20XGN2/1 PŘÍČNĚ

### Zkrácená specifikace

#### Položka č.

Horkovzdušná trouba s přímou párou. Hlavní konstrukce z nerezové oceli. Varná komora z nerezové oceli AISI 304 s bočním osvětlením a odkapnicí. Dveře s dvojitým dveřním sklem. Ohřev pomocí "Incoloy" topnic. Elektromechanický termostat; nastavitelná teplota od 30°C do 300°C; vizuální displej a teploměr. Časovač od 0 do 120 minut s akustickým alarmem. 5ti stupňová regulace vlhkosti.

Dodáváno vč. zavážecí klece na 20xGN2/1 ukládaných příčně - rozteč 60mm.

### Hlavní funkce a vlastnosti

- Hlavní otočný spínač s následujícími funkcemi (polohami otočení): ZAP/VYP, horký vzduchu a dalších 5 úrovní vlhkosti (zapaření).
- Zrychlené ochlazení komory.
- Nastavitelná minutka v rozsahu do 120minut nebo nepřetržitý režim. Po uplynutí nastavené doby se ozve akustický signál a dojde k odpojení topnic komory a vypnutí ventilátoru.
- Maximální teplota 300°C.
- Dokonalá rovnoměrnost: zaručuje dokonalé rozložení tepla v celém prostoru komory trouby.
- Halogenové osvětlení komory a příčné ukládání GN nádob zajišťuje snadnou vizuální kontrolu připravovaného pokrmu.
- Teplotní pokrmová sonda jako extra příslušenství.
- Odkapávací miska pro zachycení zbytkové šťávy z vaření a tuku.
- Odkapávací misku pod dveřmi pro zachycení kondenzátu lze objednat jako extra příslušenství.
- Ruční ventil pro nastavení polohy klapky pro odvod páry.
- Kapacita: 20x GN2/1 nebo 40x GN1/1 plechy.

### Konstrukce

- Robustní provedení díky konstrukci z nerezové oceli.
- Varná komora z nerez oceli AISI430.
- Dvojité dveřní sklo s otevřenou rámovou konstrukcí pro chladný venkovní dveřní panel. Snadno rozevíratelné vnitřní sklo na pantech pro snadné čištění.
- Ergonomické dveřní madlo.
- Integrovaný odtokový otvor.
- V ceně zařízení je boční vedení plechů s roztečí 60mm.
- IPX4 - ochrana proti průniku vody.

### Příslušenství v ceně

- 1 z Zavážecí klec pro konvektomaty 20xGN 2/1, rozteč: 60 mm - kapacita 20 vsunů (1ks v ceně konvektomatu) PNC 922204

### Extra příslušenství

- Rošt GN 1/1 - 2 kusy, nerez AISI 304 PNC 921101
- Teplotní sonda pro horkovzdušné trouby 20xGN 1/1 a GN 2/1 PNC 921704
- GN1/1 - rošt, nerez AISI304, sada 2ks PNC 922017
- Rošt na kuřata, GN1/1, na 8 kuřat (á 1.2kg), sada 2ks PNC 922036
- Rošt GN1/1, nerezový AISI304 PNC 922062
- Rošt GN2/1, nerezový AISI304 PNC 922076
- Zavážecí vozík pro klece 20xGN 2/1 PNC 922134

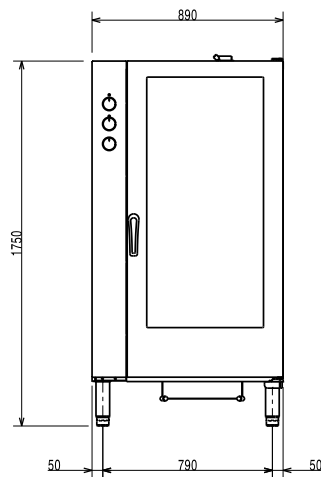
SCHVÁLENO: \_\_\_\_\_

- Odkládací základna pro zavážečí klec 20xGN 2/1 PNC 922142
- Sprcha pro konvektomaty - navinovací, pro montáž pod konvektomat, 6x GN1/1N, 10x GN1/1GN, 10x GN2/1GN. NELZE pro 20xGN 1/1 a GN 2/1 PNC 922170
- Sprcha pro boční montáž (montuje se na vnější stranu konvektomatu a obsahuje i držák k montáži na konvektomat) PNC 922171
- Rošt pro konvektomaty 10xGN 2/1 a 20xGN 2/1 - pro zasunutí pekařských plechů 60x40 cm PNC 922173
- GN2/1 - rošt, nerez AISI304, sada 2ks PNC 922175
- Sada 2 tukový filtr pro konvektomaty 20xGN 1/1 a GN 2/1 (plynové a elektrické) a horkovzdušné trouby (elektrické) PNC 922179
- Zavážečí klec pro konvektomaty 20xGN 2/1, rozteč: 60 mm - kapacita 20 vsunů (1ks v ceně konvektomatu) PNC 922204
- Zavážečí klec pro konvektomaty 20xGN 2/1, rozteč: 80 mm - kapacita 14 vsunů PNC 922206
- GN1/1 - smažící a fritovací koše, sada 2ks Vhodné pro: - fritování/ smažení bez pachu a přebytečného tuku (hranolky, krokety, brambory, zelenina, - masa, ryby, obalované polotovary) - ideální pro vaření Sous-Vide (vaření ve vakuu) v konvektomatu - vhodné i pro vaření v páře (zelenina, brambory, vejce) PNC 922239
- Rošt na kuřata, GN1/1, na 8 kuřat (á 1.2kg) PNC 922266
- GN1/1 - rošt + 6 grilovací jehlice, pro podélné i příčné konvektomaty PNC 922325
- Držák/rám pro grilovací jehlice, GN1/1 (pro 4 dlouhé nebo 6 kratších). PNC 922326
- Grilovací jehlice, příčné, sada 6ks PNC 922328
- Volcano Smoker - vložka na dřeveně štěpky pro uzení v konvektomatech s podélným či příčným ukládání GN nádob (různé druhy štěpky se objednávají zvlášť) PNC 922338
- Grilovací rošt GN1/1, mřížkovaný "X" PNC 922713
- GN1/1-20mm, plech s nepřilnavým povrchem Vhodný pro: - pečení (koláče, buchty, pizza, focaccia, chléb) - smažení (obalované řízky, zelenina, houby) - snadné mytí PNC 925000
- GN1/1-40mm, nepřilnavý povrch Vhodný pro: - pečení (koláče, buchty, pizza, focaccia, chléb) - smažení (obalované řízky, zelenina, houby) - snadné mytí PNC 925001
- GN1/1-60mm, plech s nepřilnavým povrchem PNC 925002
- Grilovací tál GN1/1, oboustranný (hladký-vroubkovaný), pro konvektomaty PNC 925003
- Grilovací rošt GN1/1, ALU PNC 925004
- GN1/1 - plech na 8x sázená vejce/ palačinky/hamburgery PNC 925005

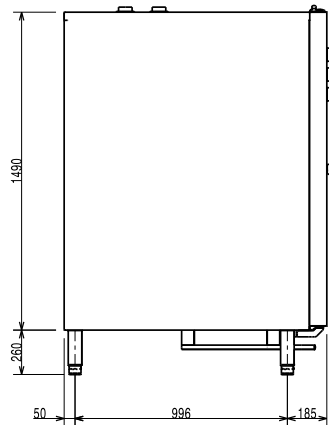
**Konvekční trouby - příčné**  
**Konvekční trouba, 20 GN2/1, příčně ukládané GN, elektrická**

Společnost si vyhrazuje právo provádět změny v produktech bez předchozího upozornění. Všechny informace byly správné v době tisku.

Zepředu

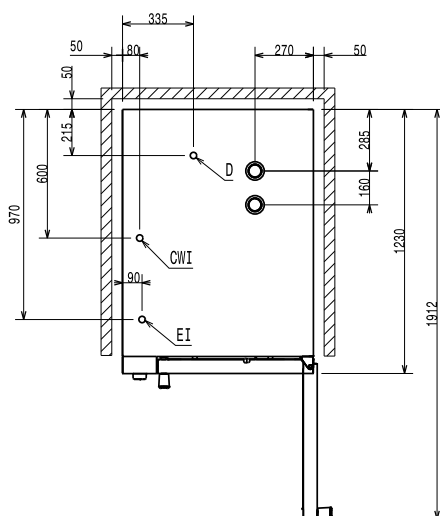


Boční



CWI1 = Napojení studené vody 1  
 CWI2 = Napojení studené vody 2  
 D = Odpad  
 EI = Elektrické napojení

Shora



### Elektro

Napětí: 380-400 V/3N ph/50 Hz  
 Ovládání: 1 kW  
 Příkon max: 48.9 kW

### Kapacita:

GN: 20 (GN 2/1)  
 Rozteč vedení plechů: 60 mm

### Hlavní informace

Vnější rozměry, Šířka: 890 mm  
 Vnější rozměry, Hloubka: 1215 mm  
 Vnější rozměry, Výška: 1700 mm  
 Netto váha: 271.4 kg  
 Výškové nastavení: 80/0 mm  
 Ovládací úroveň: Standard  
 Počet roštů: ISO 9001; ISO 14001  
 Varné režimy - horký vzduch: 300 °C  
 Vnitřní rozměry - šířka: 590 mm  
 Vnitřní rozměry - hloubka: 760 mm  
 Vnitřní rozměry - výška: 1350 mm

### ISO Certifikáty

ISO Standardy: ISO 9001; ISO 14001; ISO 45001; ISO 50001

Konvekční trouby - příčné  
 Konvekční trouba, 20 GN2/1, příčně ukládané GN, elektrická

Společnost si vyhrazuje právo provádět změny v produktech bez předchozího upozornění. Všechny informace byly správné v době tisku.